

## QUICK START GUIDE

L10 Cordless Vacuum Cleaner

### DÔLEŽITÉ BEZPEČNOSTNÉ UPOZORNENIE

**UPOZORNENIE:** Pred použitím tohto produktu si dôkladne prečítajte všetky pokyny.

1. Nepoužívajte vysávač na zbieranie detergentov, petroleja, úlomkov skla, ihiel, sadzí, mokrého prachu, vody, kanalizácie, zápaliiek a iných predmetov.
2. Nepoužívajte vysávač na zachytávanie malých častíc, ako je cement, sadrový prášok, prach zo steny alebo veľké predmety, napríklad papierové guľôčky – to môže upchať vzduchovodu a spáliť motor.
3. Vysávač držte ďalej od ohňa a tepla.
4. Pri používaní vysávača sa uistite, že filter a nádoba na prach sú správne nainštalované.
5. Nelejte do zariadenia vodu ani iné tekutiny, aby ste predišli skratom a poškodeniu.
6. Pri použití novej batérie alebo po dlhodobom skladovaní ju úplne nabíť. Ak sa zariadenie dlhodobo nepoužíva, nabíjajte ho a vybíjajte aspoň raz za tri mesiace.
7. Ak je vysávač plne nabitý a potrebuje čistenie alebo údržbu, včas odpojte napájací adaptér a neťahajte za kábel.
8. Pri čistení používajte suchú handričku. Nepoužívajte benzín, banánovú vodu ani iné látky, ktoré by mohli spôsobiť vyblednutie alebo poškodenie povrchu.
9. Vysávač nepoužívajte ani neskladujte pri vysokých alebo nízkych teplotách ani za iných nepriaznivých podmienok. Odporúčaná okolitá teplota je 0–40 °C, v suchom a vetranom priestore bez priameho slnečného žiarenia.
10. Nedovoľte deťom zariadenie používať ani sa s ním hrať.
11. Ak je zariadenie plne nabité a stále nefunguje, musí byť skontrolované a opravené autorizovaným servisom. Nerozoberajte zariadenie bez povolenia.
12. Batéria musí byť pred likvidáciou zariadenia odstránená. Pri vyberaní batérie je potrebné zariadenie vypnúť.
13. Použité batérie musia byť recyklované a bezpečne zlikvidované, nevyhadzujte ich náhodou.
14. Ak je napájací kábel poškodený, musí ho výrobca alebo autorizované servisné centrum z bezpečnostných dôvodov vymeniť.

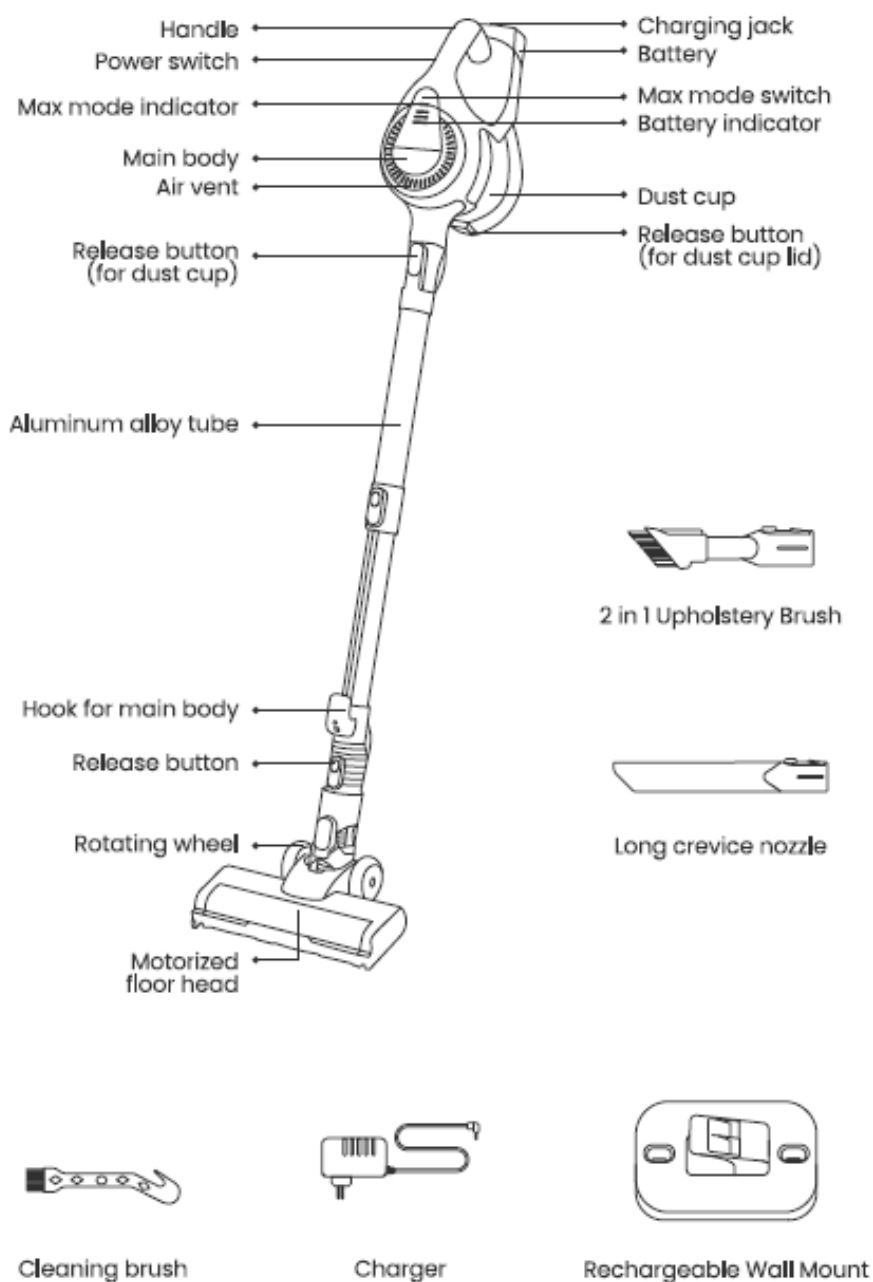
### Popis fotografie (časti vysávača)

- Rukoväť

- Hlavný výhybka
- Indikátor maximálneho režimu
- Hlavné telo
- Ventil
- Tlačidlo na uvoľnenie (pre nádobu na prach)
- Nabíjací konektor
- Batérie
- Prepínač maximálneho režimu
- Indikátor batérie
- Nádobu na prach
- Tlačidlo na uvoľnenie (veko nádoby na prach)
- Hliníková trubica
- Hlavný držiak tela
- Tlačidlo na uvoľnenie
- Otočné kolečko
- Motorová podlahová hlava

### Príslušenstvo

- Kombinovaná kefa 2 v 1 na čalúnenie
- Tryska s dlhou štrbinou
- Čistiaca kefa
- Nabíjačka
- Nástenný držiak s nabíjaním



## 2. Údržba Čistenie filtra

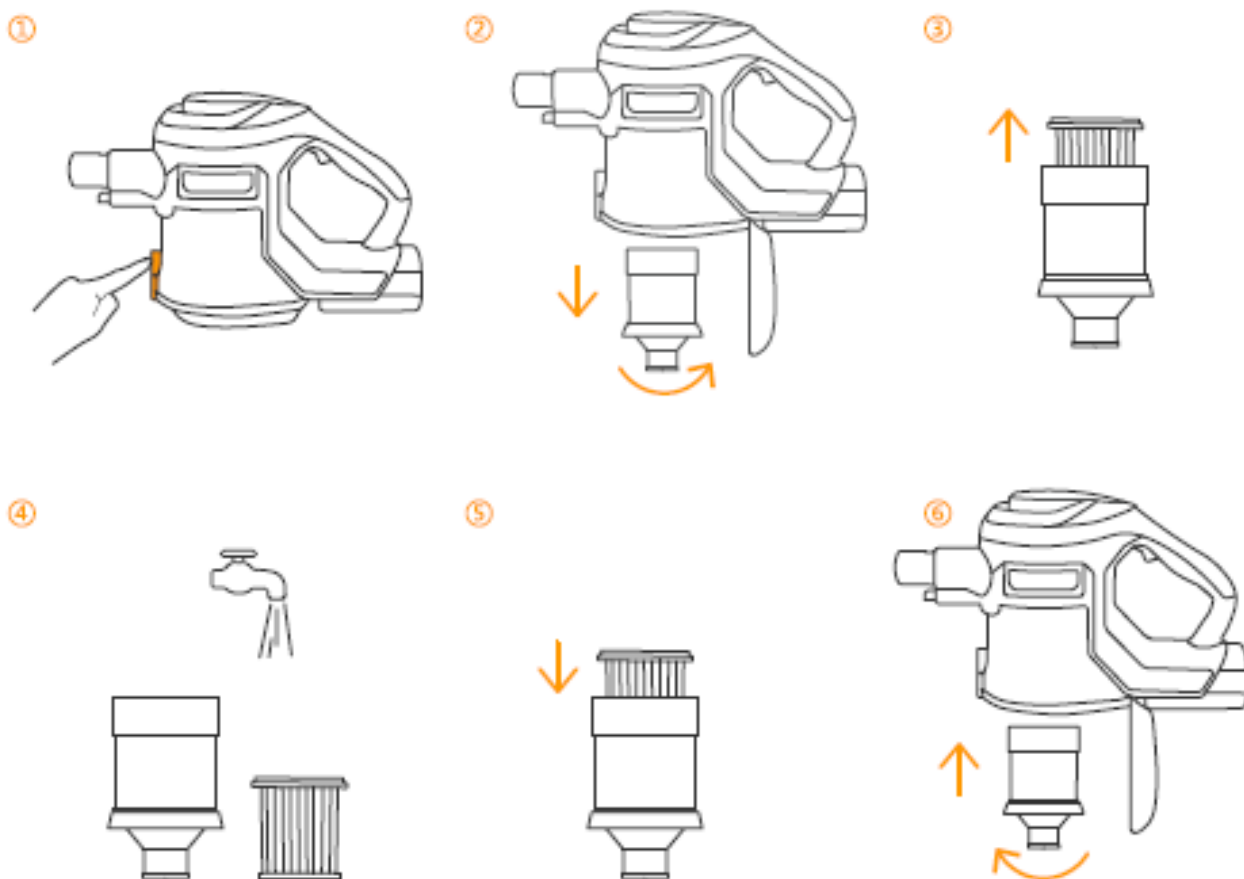
Na udržanie optimálneho výkonu zariadenia odporúčame filtre týždenne čistiť a aspoň raz mesačne ho oplachovať vodou.

### Tipy: 6 krokov na čistenie filtra

1. Stlačte tlačidlo na uvoľnenie a otvorte kryt nádoby na prach. (Poznámka: samotná nádoba na prach sa nedá odstrániť.)
2. Otočte kryt filtra proti smeru hodinových ručičiek a potiahnite ho dole, aby ste ho spolu s filtrom vybrali.
3. Oddelte filter od krytu filtra.
4. Opláchnite kryt filtra aj samotný filter pod tečúcou vodou.
5. Vlož filter späť do krytu filtra.
6. Zarovnajte výrez na spodnej strane krytu filtra s jazýčkom vo vnútri nádoby na prach. Kryt otočte v smere hodinových ručičiek, aby ste ho zaistili.

### DÔLEŽITÉ:

Pred opätovným zložením sa uistite, že filter je úplne suchý.

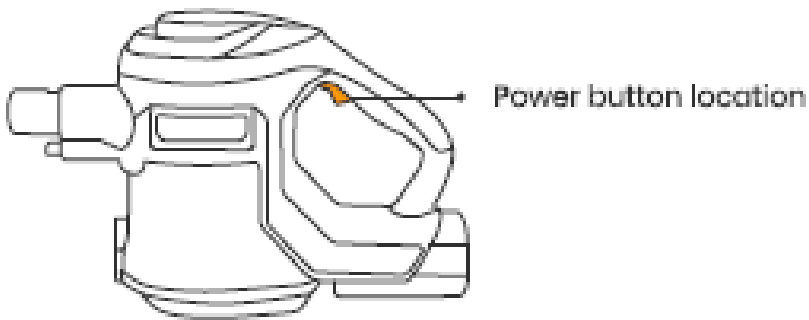


Popis obrázka: krok za krokom postup na rozobratie, opláchnutie a opätovné zloženie filtra.

### 3. Tlačidlo napájania

Stlač tlačidlo napájania a stlač znova na vypnutie.

*Popis obrázka: umiestnenie tlačidla napájania na tele vysávača.*

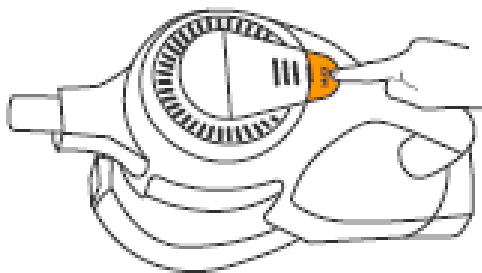


### Výber režimu čistenia

- Stlačte tlačidlo "MAX" na aktiváciu maximálnej sacej sily.
- Stlačte znova pre návrat do režimu ECO.

**Poznámka:** Počas ovládania nie je potrebné držať tlačidlo.

*Popis obrázka: ovládanie tlačidla MAX na vrchu zariadenia.*



### 4. Výmena

#### Výmena a čistenie filtra v nádobe na prach

Pre najlepší výkon pravidelne vyprázdňujte nádobu na prach a po každom použití čistite filter.

*Popis obrázka: vyprázdňovanie hlíny z nádoby na prach.*



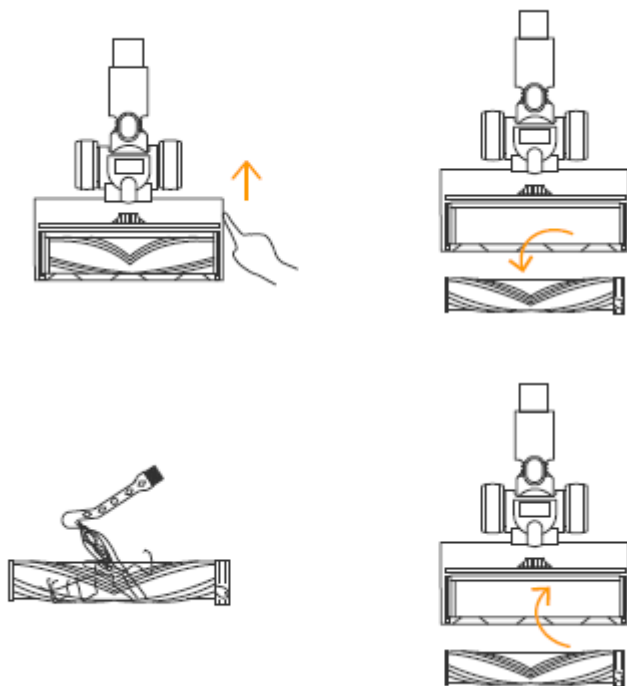
#### Čistenie rotujúcej kefy

- Odstráňte rotujúcu kefu.
- Použite kefkú na vyčistenie kovovej mriežky a vstupného filtra.
- Použite stranu noža na odstránenie zamotaných vlasov z kefy.
- Po vyčistení kefkú znovu nainštalujte.

**Poznámka:**

Štetec sa dá čistiť s vodou alebo bez nej. Pred použitím sa uistite, že je úplne suchý.

*Popis obrázka: ako odstrániť, vyčistiť a znovu pripevniť rotačnú kefu.*



**5. Údržba**

- Vysávač pravidelne čistite, aby ste predĺžili jeho životnosť.
- Odporúča sa pravidelne čistiť podlahovú kefu, aby sa zachoval optimálny výkon.
- Odporúča sa meniť HEPA filter každé 2 mesiace, aby sa zabezpečila maximálna účinnosť. Filter nepoužívajte, ak je poškodený alebo opotrebovaný.
- Používajte iba pôvodnú nabíjačku určenú pre toto zariadenie.

**6. Riešenie problémov**

**Vysávač nefunguje**

- Možná príčina: Nízka batéria / upchatý prívod vzduchu
- Riešenie:
  - Nabite batériu
  - Vyčistite sacie otvory

**Slabý sací výkon**

- Možná príčina:

- Nádobu na prach a filter sú špinavé
- Kartáčová hlavice je ucpaná vlasy
- Riešenie:
  - Vyčistite nádobu na prach a filter
  - Vyčistite hlavu štetca a príslušenstvo

### **Motor vydáva nezvyčajný zvuk**

- Možná príčina:
  - Upchaté hlavné nasávanie alebo hliníkové potrubie
- Riešenie:
  - Odstráňte upchatie
  - Ak problém pretrváva, kontaktujte servis

### **Rotujúca kefa sa neotáča**

- Možná príčina:
  - Kefa je zablokovaná vlasmi
- Riešenie:
  - Odstráňte chĺpky z kefy a odstráňte kryt kefy

*Preškrtnutý symbol kolieskovej nádoby znamená, že tento produkt nesmie byť na konci svojej životnosti likvidovaný s bežným odpadom. Zariadenie musí byť zlikvidované alebo recyklované ekologicky šetrným spôsobom. Pre viac informácií kontaktujte miestne úrady.*

## **7. Záruka**

V prípade problému alebo poruchy počas používania pošlite dopyt spolu s číslom objednávky na náš e-mail. Odpoveď a riešenie poskytneme do 24 hodín v rámci popredajného servisu.

### **Kde získať viac pomoci**

Nákup online: [service@yaber.com](mailto:service@yaber.com) Nákup offline: [aftersales@yabertech.com](mailto:aftersales@yabertech.com)

Web: <https://yaber.com> Instagram: @yaberofficial

### **Where to Get More Help**

purchase online: ✉ [service@yaber.com](mailto:service@yaber.com)

purchase offline: ✉ [aftersales@yabertech.com](mailto:aftersales@yabertech.com)



<https://yaber.com>



| [@yaberofficial](https://www.instagram.com/yaberofficial)